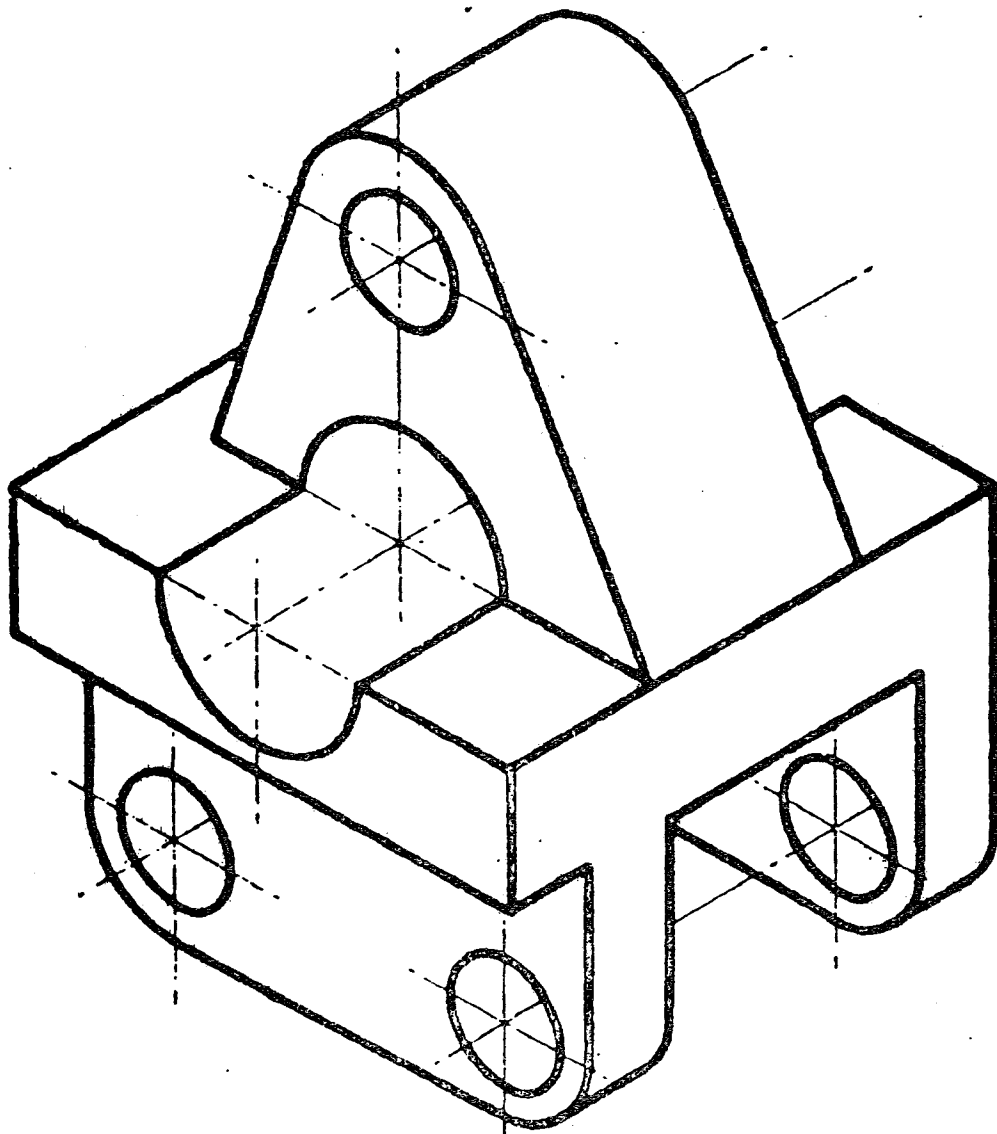


1)



2)